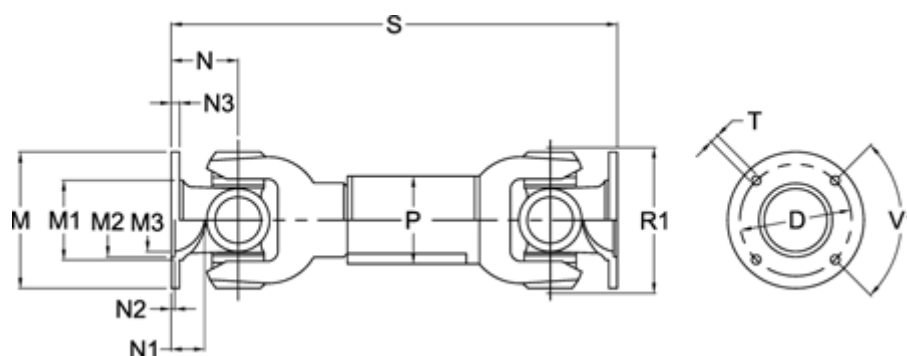


Varenummer: 071131300345035
 Beskrivelse: Kardanaksel med udtræk 0.113.130.001
 S=345 X=35 Flange Ø120

Mål



Antal flangehuller	= 8	N1	= 27.5	Udtræk X = 35
D	= 101,5 +0,1	N2	= 2,5 +0,5	V1 grader = 45
Flangediameter M	= 120	N3	= 9	
M1	= 80.5	P	= 70x4	
M2	= 75	R1	= 125	
M3	= 69	S min.	= 345	
Maks. bøjningvinkel grader	= 20	Spline dim. DIN 5480	= 50x2x24	
N	= 60	T	= 10 B12	